

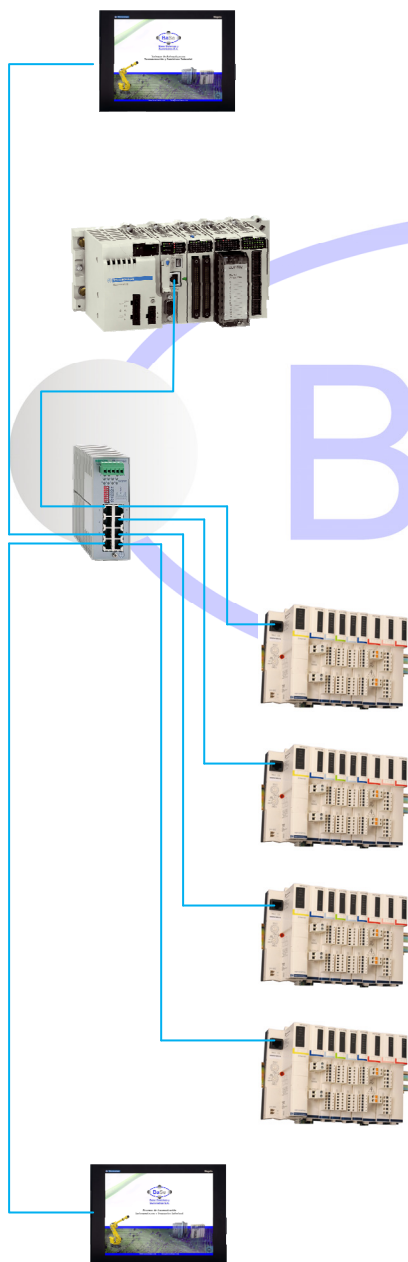
EFICIENCIA ENERGETICA

Cliete: Caja de Ahorros de la Inmaculada de Aragón, CAI

Proyecto: Sistema de gestión del alumbrado en las oficinas de la CAI en paseo independencia de Zaragoza.

Fecha de realización: 2010.

Base Sistemas realizo la programación del sistema de gestión del alumbrado de las oficinas del paseo independencia de la CAI.



Con este sistema se controla todo el alumbrado del edificio encendiendo las luminarias por zonas en cada planta y pudiendo disponer de diferentes horarios, días festivos, fines de semana, turnos, etc. con esto se consigue que las luces estén encendidas solo el tiempo que sea necesario lo cual implica un ahorro energético lo suficientemente importante como para amortizar la inversión en poco tiempo

Para realizar la gestión se instaló un autómata M340 de Schneider en el armario de control y diferentes islas Advantys en cada uno de los cuadros de alumbrado repartidos en cada planta.

Cada Salida de los módulos Advantys controla un circuito de alumbrado y mediante las entradas digitales registra cualquier problema en las protecciones de cada circuito.

Para la configuración y visualización del sistema se ha instalado dos pantallas táctiles XBT-GT de Schneider, una en mantenimiento y otra en administración en la cual se representa el estado de todos los circuitos de cada planta y se pueden programar los horarios y se realiza un histórico de las incidencias acaecidas.